

三菱工業用ミシン部品カタログ

MITSUBISHI Industrial Sewing Machine

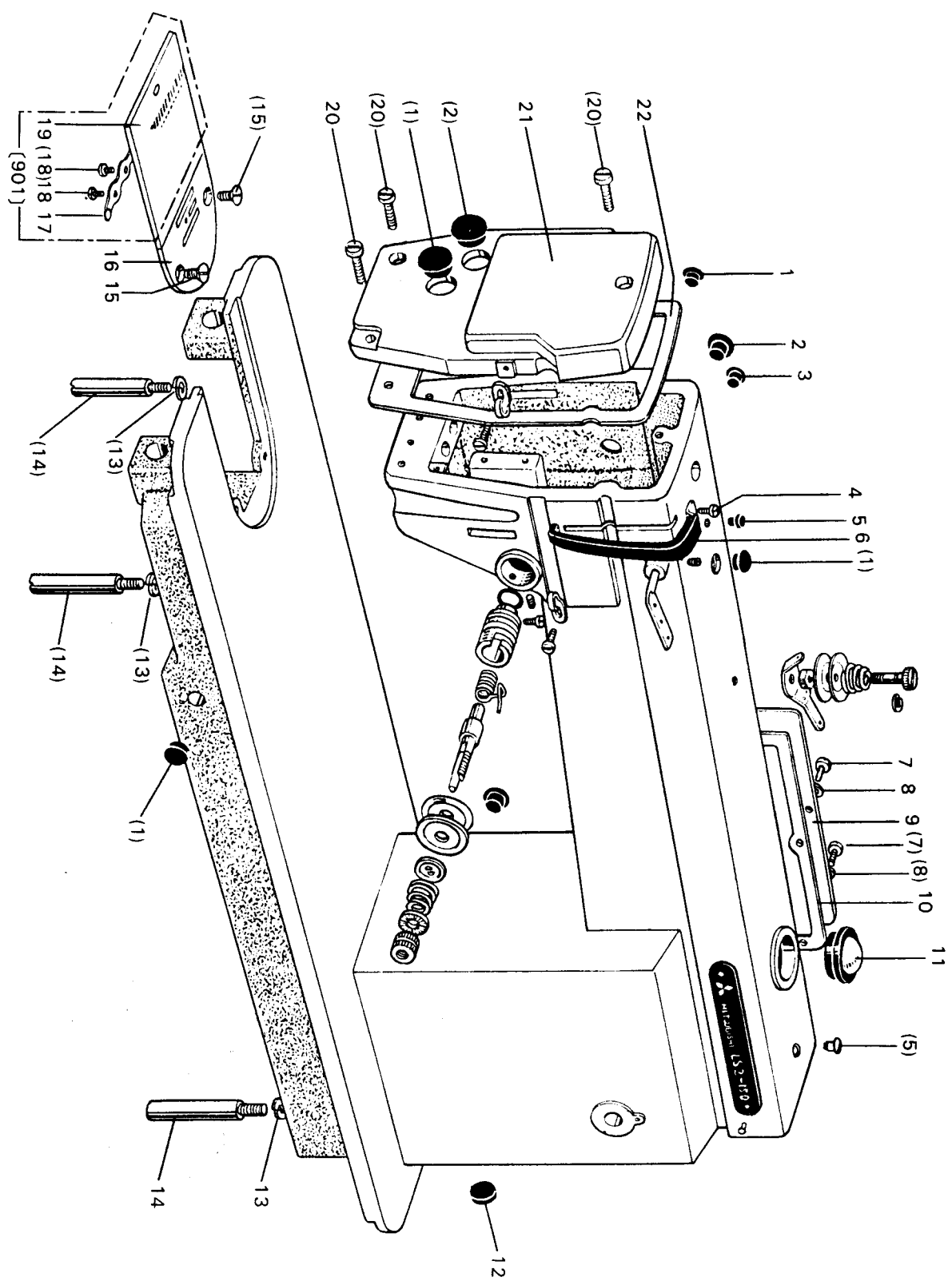
Model LS2-150

目次	INDEX	Page
1. 機 構 図	Total assembly	
2. 本 体 関 係	Arm bed & its accessories	1~4
3. 天 秤・針 棒 関 係	Thread take-up lever & needle bar mechanism	5~6
4. 上 軸・堅 軸 関 係	Arm shaft & vertical shaft mechanism	7~8
5. 送 り 調 節 器 関 係	Stich length regulator mechanism	9~10
6. 押 工 関 係	Presser foot mechanism	11~12
7. 水平送り軸・上下送り軸関係	Feed rock shaft & feed lifting shaft mechanism	13~14
8. 下 軸・カ ヱ 関 係	Rotating hook shaft & rotating hook mechanism	15~16
9. 給 油 関 係	Lubrication mechanism	17~18
10. 付 属 品 箱 関 係	Accessory box & its accessories	19~20
11. 油槽、トソノ他付属品関係	Oil reservoir & other accessories	21~22

本体関係
ARM BED & ITS ACCESSORIES

From the library of: Diamond Needle Corp

LS2-150



本体関係

From the original drawing of the Needle plier

Fig. No.	部品コード Parts No.	資材コード Ref. No.	部 品 名	Description	使用 個数 Amt. Req.	共通部品 Common Parts
1	M9 1180 080	W502069H01	コ ㄥ 栓 (φ11.8)	Rubber plug (φ11.8)	4	LS2-150-MOB
2	M9 5002 080	W472710H01	コ ㄥ 栓 (φ19)	Rubber plug (φ19)	2	
3	M9 0880 080	W501320H01	コ ㄥ 栓 (φ8.8)	Rubber plug (φ8.8)	2	
4	M9 1107 002	W500092H01	平 ネ ｼ 11 64(40)×5.5	Screw 11 64(40)×5.5	1	
5	M9 0570 080	W502078H01	コ ㄥ 栓 (φ5.7)	Rubber plug (φ5.7)	2	
6	MF 10A0 584	W468291H01	天秤カバー	Thread take-up cover	1	
7	M9 1101 004	W466810H01	フ ラ イ ナ ｼ 11 64(40)×8	Screw 11 64(40)×8	8	
8	M9 0406 050	W470913H01	ワ ｼ ｰ	Washer	8	
9	MF 05A0 880	A130C023H01	横 蓋	Arm side cover	1	
10	MF 05A0 691	A130C024H01	カ ス ケ ッ ト (横蓋)	Gasket for arm side cover	1	
11	MF 20A0 135	P 674006X01	油 窓	Oil check window	1	
12	M9 2700 080	W486306H01	コ ㄥ 栓 (φ27)	Rubber plug (φ27)	1	
13	M9 0106 053	S 913N211P06	ハ ネ 座 金 #6	Spring washer #6	3	
14	MF 10A0 151	W452343H01	脚	Leg	3	
15	M9 1102 011	W502948H01	丸 皿 ネ ｼ 11 64(40)×7	Screw 11 64(40)×7	2	
16	MF 11D0 101	W326261H01	針 板 (B1 6)3枚歯	Needle plate (B1 6)	1	
17	MF 41D1 101	W333530H02	針 板 (A1 4)4枚歯	Needle plate (A1 4)	1	
18	MF 10A0 471	B 419207H01	板 ネ (スゝリ板)	Spring for slide plate	1	
19	M9 0604 002	B 509070H01	平 ネ ｼ 3 32(56)×2.2	Screw 3 32(56)×2.2	2	
20	MG 30A0 470	B 419208H02	ス ズ リ 板	Slide plate	1	
901	MF 10E0 470	W461757G02	ス ズ リ 板 (組)	Slide plate complete	1	
21	M9 1102 004	W467880H01	フ ラ イ ナ ｼ 11 64(40)×10	Screw 11 64(40)×10	3	
22	MF 05A0 830	A 130C020H01	面 板	Face plate	1	
22	MF 05A1 691	A 130C021H01	カ ス ケ ッ ト (面板)	Gasket for face plate	1	

LS2-150

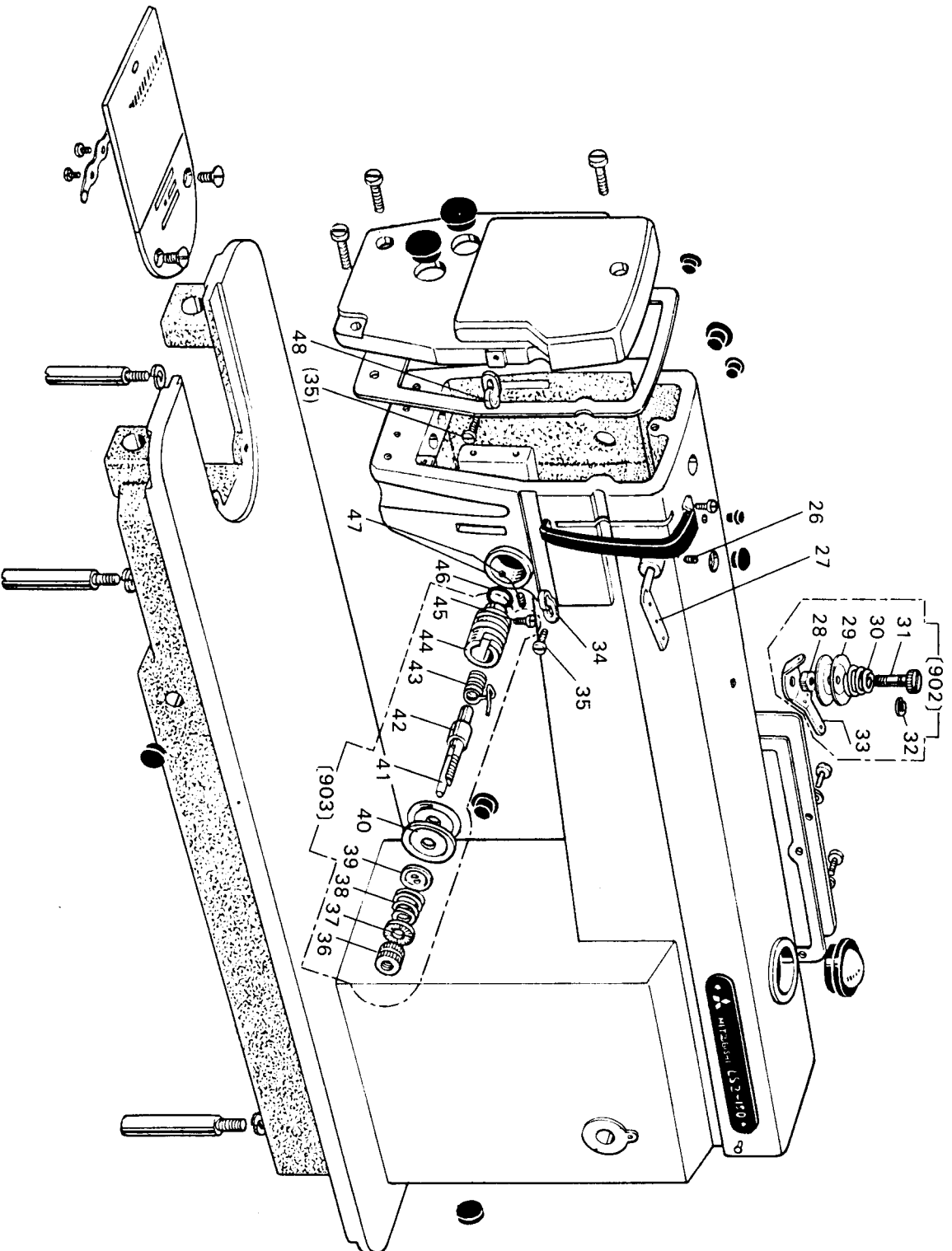
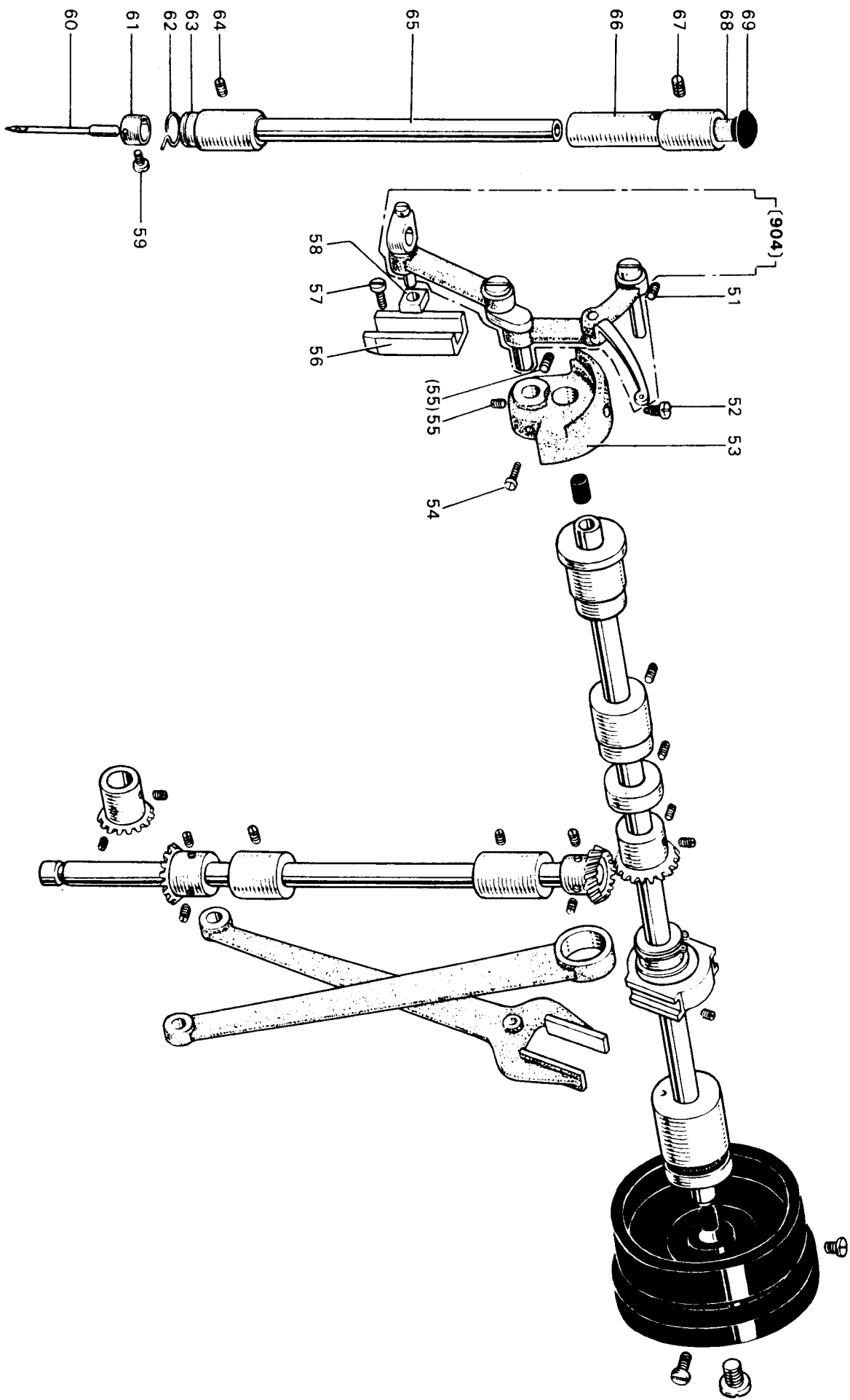


Fig. No.	部品コード Parts No.	資材コード Ref. No.	部 品 名	Description	使用 個数 Amt. Req.	共通部品 Common Parts
26	M9 1108 001	B 503846H01	頭ナシ止メネジ 11 64(40)×5.5	Set screw 11 64(40)×5.5	1	LS2-150-M0B
27	MF 10A0 180	B 409034H01	糸 案内 (上) (三ツ目糸掛)	Three hole thread guide	1	
28	MF 20A0 476	W470268H01	ス へ ー サ (フリテンション)	Spacer for pre-tension	1	
29	MF 10A1 555	W501636H01	調 子 皿 (フリテンション)	Tension discs for pre-tension	2	
30	MF 20A0 245	W475419H01	円 錐 ハ ネ (フリテンション)	Tension spring for pre-tension	1	
31	M9 1104 016	W470267H01	段付丸平ネジ 11 64(40)×16	Screw type tension stud	1	
32	M9 0503 065	S 922N210P30	E 形 止 メ 輪 #3	E-type stop ring #3	1	
33	MF 70A0 180	W481446H01	糸 案内 (フリテンション)	Thread guide for pre-tension	1	
902	MF 70E0 550	W341647G01	フリテンション (組)	Pre-tension complete	1	
34	MF 80A0 181	W483484H01	糸 案内 (中)	Thread guide for arm center	1	
35	M9 0909 003	W501901H01	丸 平 ネジ 9 64(40)×6	Screw 9 64(40)×6	2	
36	M9 1608 046	W476469H01	調 節 ナ ッ ト (上糸調節器)	Thumb nut for thread tension regulator	1	
37	MT 60A0 802	W476470H01	回 り 止 メ (上糸調節器)	Thumb nut revolution stopper	1	
38	MN 10A3 245	W461785H01	円 錐 ハ ネ (上糸調節器) (標準)	Thread tension spring	1	
39	MM 11A0 556	W477611H01	調 子 皿 押 工	Thread tension releasing discs	1	
40	MF 10A0 555	W444059H01	調 子 皿 (上糸調節器)	Thread tension discs	2	
41	M9 0204 060	B 509216H01	ピ ン (上糸調節器)	Thread tension releasing pin	1	
42	MF 10A0 553	B 419178H01	調 子 棒	Thread tension stud	1	
43	MF 10A0 187	W486372H01	糸 取 ハ ネ (上糸調節器)	Thread take-up spring	1	
44	MF 10A0 709	W453140H01	フ ッ シ ュ (上糸調節器)	Thread tension regulating bushing	1	
45	M9 0901 002	W500741H01	平 ネジ 9 64(40)×4	Screw 9 64(40)×4	1	
46	M9 1501 085	P 648001X01	O リ ン グ S15	Rubber ring S15	1	
47	M9 1506 001	B 509087H01	頭ナシ止メネジ 15 64(28)×8	Set screw 15 64(28)×8	1	
48	MF 10A0 181	W452151H01	糸 案内 (面板)	Thread guide for face plate	1	
903	MF 10E0 210	W346065G01	上糸調節器 (組) (標準)	Thread tension regulator	1	

LS2-150

THREAD TAKE-UP LEVER & NEEDLE BAR MECHANISM

LS2-150



天秤・針棒関係

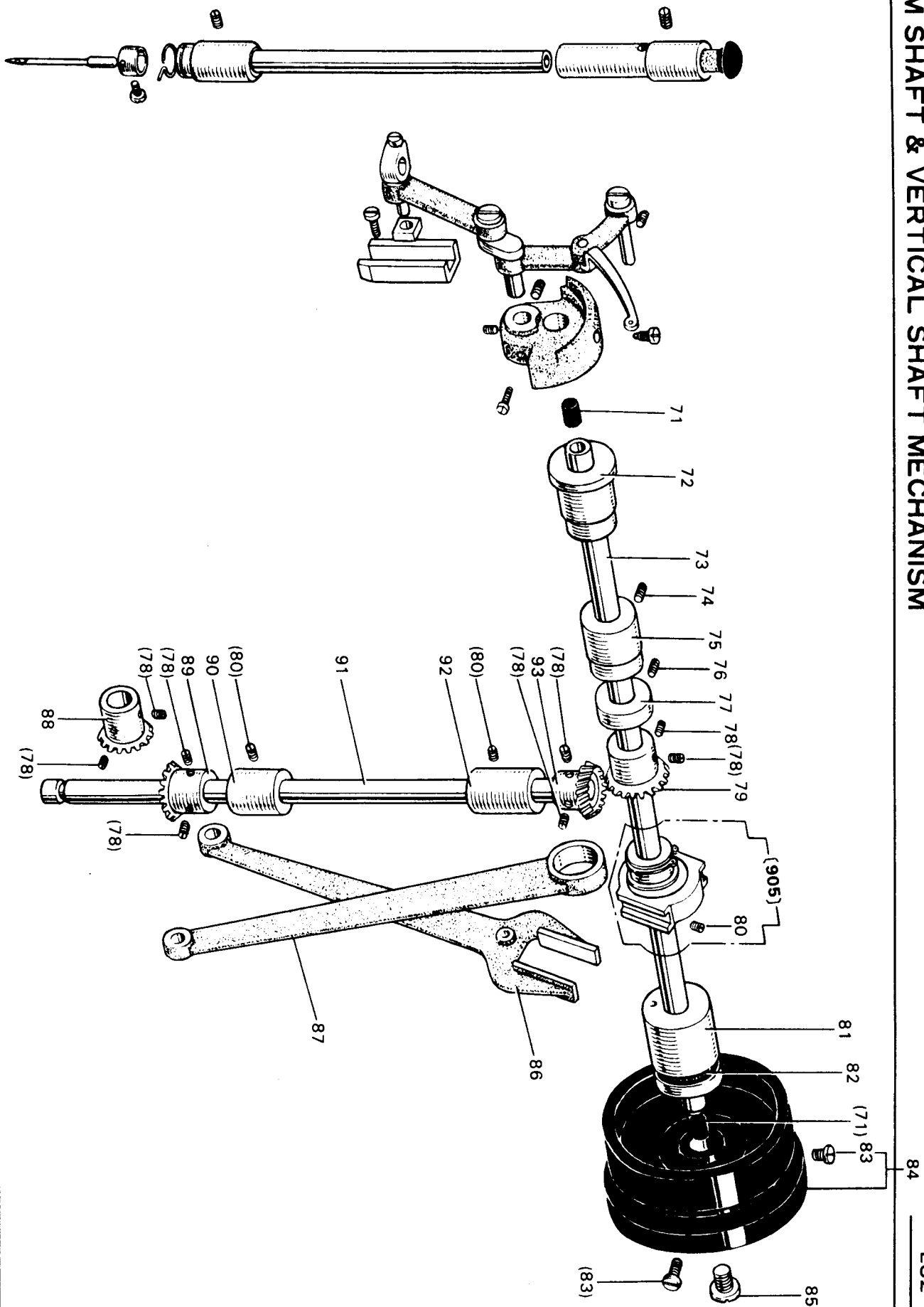
From the original drawing

Fig. No.	部品コード Parts. No.	資材コード Ref. No.	部 品 名	Description	使用 個数 Amt. Req.	共通部品 Common Parts
904	MF 05E0 580	A 130C047G01	天秤・針ク(組)	Thread take-up lever complete	1	LS2-150-MOB
51	M9 1513 001	B 509060H01	頭ナシ止メネジ	Set screw 15.64(28)×10	1	
52	M9 1802 006	B 503851H01	棒先平ネジ	Set screw 9.32(28)×14	1	
53	MF 90A0 383	W488428H01	クラック	Crank	1	
54	M9 1801 002	W500306H01	平ネジ	Set screw 9.32(28)×13	1	
55	M9 1606 001	B 504016H01	頭ナシ止メネジ	Set Screw 14(40)×6	2	
56	MF 80A0 662	W444056H02	針棒クランクガイド(案内台)	Needle bar connecting link guide	1	
57	M9 1110 002	W500294H01	平ネジ	Screw 11/64(40)×8	2	
58	MF 10A0 325	W443934H01	角駒	Square block	1	
59	M9 0815 002	W484210H01	平ネジ	Needle clamp screw 1/8(44)×4.5	1	
60	MF 70A0 128	S 970010H01	ミシン針	Needle DB×1-2-14	1	
61	MF 05A0 181	A 140D067H01	糸案内(糸カケ)(針棒)	Thread guide for needle bar	1	
62	MF 10A1 181	W502073H01	糸案内(針棒メタル下)	Thread guide for needle bar bushing	1	
63	MF 10A0 664	W450055H01	針棒メタル(下)(標準)	Needle bar bushing (lower)	1	
64	M9 1102 001	W500489H01	頭ナシ止メネジ	Set screw 11/64(40)×2.7	1	
65	MF 05A0 660	A 130C031G01	針棒	Needle bar	1	
66	MF 70A0 663	W481449H01	針棒メタル(上)	Needle bar bushing (upper)	1	
67	M9 1503 001	B 508971H01	頭ナシ止メネジ	Set screw 15.64(28)×4.5	1	
68	MF 10A2 740	W500003H01	フェルト(針棒メタル上)	Felt for needle bar bushing (upper)	1	
69	M9 0881 080	W502944H01	ゴム栓(針棒メタル上)	Rubber plug φ8.8	1	

LS2-150

ARM SHAFT & VERTICAL SHAFT MECHANISM

LS2-150



上軸・堅軸関係

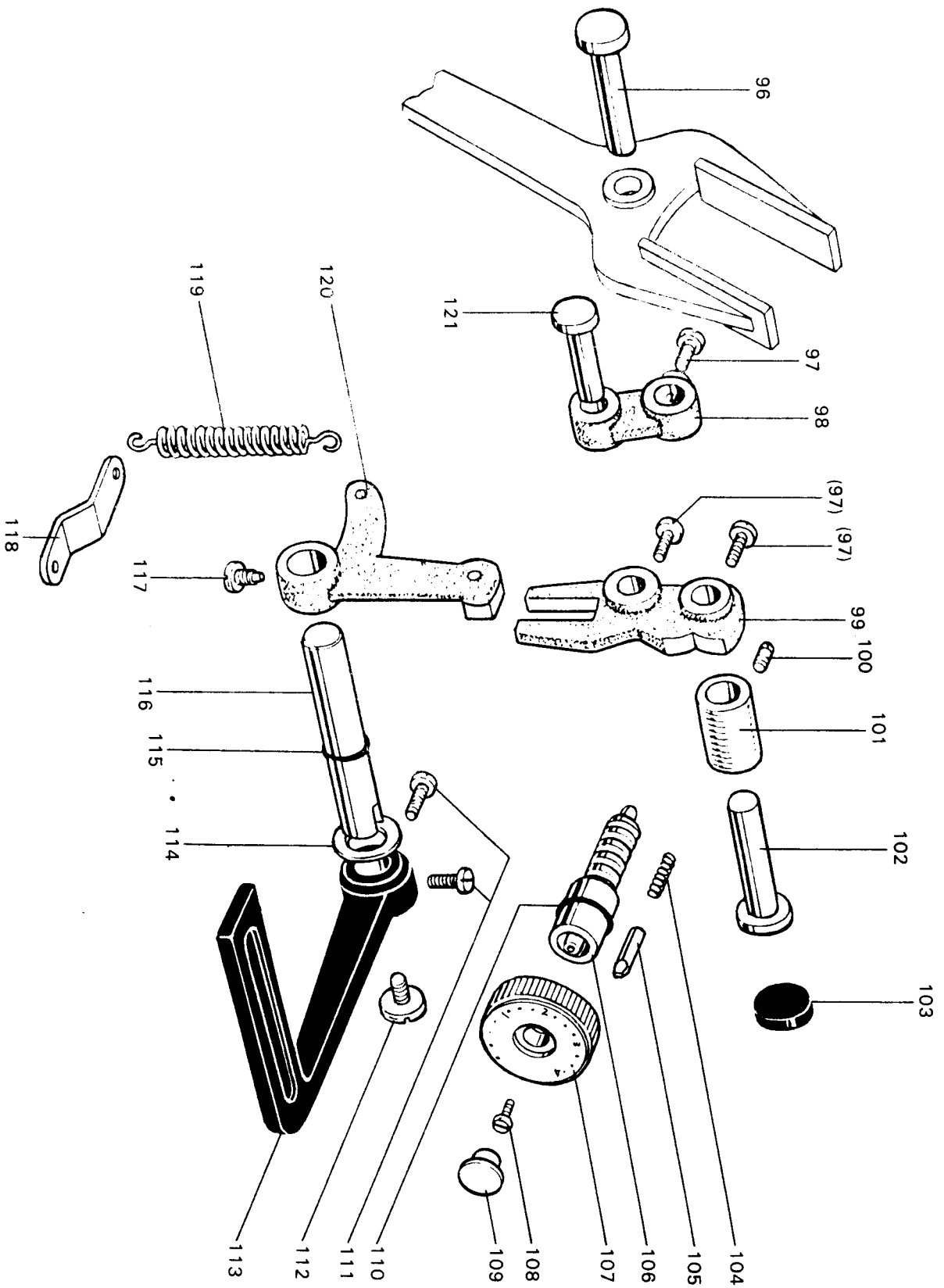
From the drawing of the part

Fig. No.	部品コード Parts. No.	資材コード Ref. No.	部 品 名	Description	使用 個数 Amt. Req.	共通部品 Common Parts
71	M9 0740 080	W478175H01	ゴム 栓 (上軸)φ7.4×10	Rubber plug for arm shaft φ7.4×10	2	○
72	MF 80A0 232	W486300H01	上軸 メタル (左)	Bushing for arm shaft (left)	1	○
73	MF 80A0 230	W346047H01	上 軸	Arm shaft	1	○
74	M9 1516 001	W500006H01	頭ナシ止メネジ 15/64(28)×15	Set screw 15/64(28)×15	1	○
75	MF 05A0 234	A 140D034H01	上軸 メタル (中)	Bushing for arm shaft (middle)	1	○
76	M9 1602 001	W5000036H01	頭ナシ止メネジ 1/4(40)×4	Set-screw 1/4(40)×4	2	○
77	MF 70A0 352	W476422H01	カ ラ ー (上軸)	Collar for arm shaft	1	○
78	M9 1606 001	P 911000X01	頭ナシ止メネジ 1/4(40)×7	Set screw 1/4(40)×7	8	○
79	MF 10A0 331	P 611003X02	傘 歯 車 (上軸)	Bevel gear for arm shaft	1	○
905	MF 70E0 280	W481451G01	備 心 輪 (組) (送りカム)	Feed cam complete	1	○
80	M9 1513 001	B 509060H01	頭ナシ止メネジ 15/64(28)×10.5	Set screw 15/64(28)×10.5	2	○
81	MF 05A0 233	W481413H02	上軸 メタル (右)	Bushing for arm shaft (right)	1	○
82	M9 1473 086	W481476H01	オイルシール (上軸右)	Oil seal for arm shaft (right)	1	○
83	M9 1502 002	W5000509H01	平 ネ ジ 15/64(28)×12	Set screw 15/64(28)×12	2	○
84	MF 05E0 682	W482881G01	ハ ズ ミ 車 (ネジ付)	Balance wheel	1	○
85	M9 2201 003	W461726H01	丸 平 ネ ジ 11/32(28)×10	Screw 11/32(28)×10	1	○
86	MF 10A0 744	W320448H01	フ タ 又	Feed forked connecting rod	1	○
87	MF 70A0 384	W450961H01	クランク ロット (連接桿)	Crank rod for feed lifting rock shaft	1	○
88	MF 10A0 332	P 611002X02	傘 歯 車 (下軸)	Bevel gear for hook shaft	1	○
89	MF 10A0 334	P 611001X02	傘 歯 車 (堅軸下)	Bevel gear for vertical shaft (lower)	1	○
90	MF 70A0 522	W481418H02	堅 軸 メ タ ル (下)	Bushing for vertical shaft (lower)	1	○
91	MF 10A0 520	W450080H01	堅 軸	Vertical shaft	1	○
92	MF 70A0 521	W481418H03	堅 軸 メ タ ル (上)	Bushing for vertical shaft (upper)	1	○
93	MF 10A0 333	P 611000X02	傘 歯 車 (堅軸上)	Bevel gear for vertical shaft (upper)	1	○

LS2-150

送り調節器関係
STITCH LENGTH REGULATOR MECHANISM

From the library of: Diamond Needle Corp



送り調節器関係

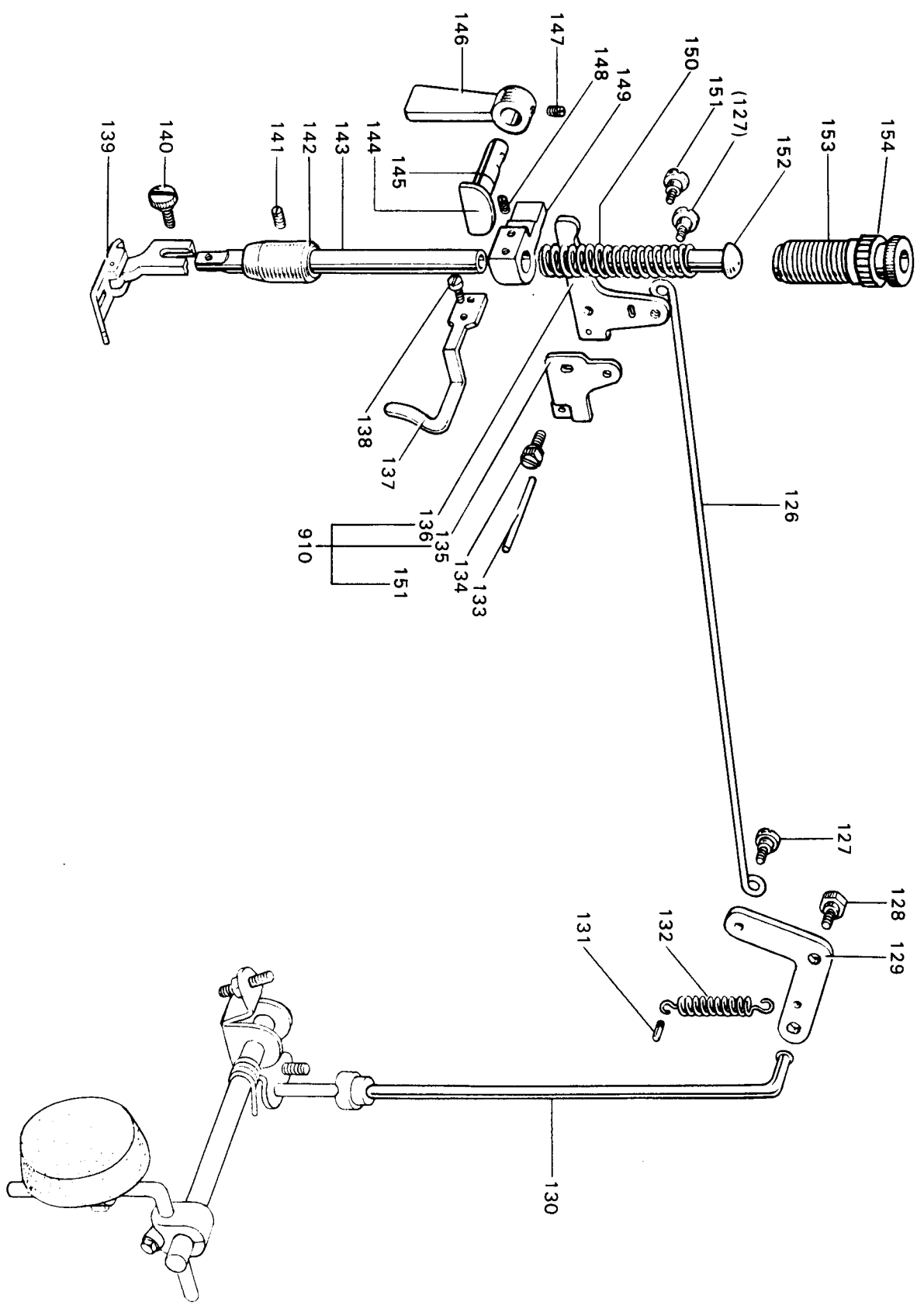
From Wmqqh qllraqyaf :idjw pueenN eeplC

Fig. No.	部品コード Parts. No.	資材コード Ref. No.	部 品 名	Description	使用 個数 Amt. Req.	共通部品 Common Parts
96	M9 0718 063	W481425H01	段付キ軸 (フタ又)φ7.2×19	Set pin φ7.2×19	1	LS2-150-MOB
97	M9 1515 002	B 508963H02	平ネジ 15 64(28)×10	Screw 15 64(28)×10	3	
98	MF 70A0 153	W481677H01	連結桿 (案内テコ継ぎ)	Feed connecting link	1	
99	MF 80A0 152	W447221H02	案内テコ	Feed regulator	1	
100	M9 1513 001	B 509060H01	頭ナジ止メネジ 15 64(28)×11	Set screw 15 64(28)×11	1	
101	MF 70A0 750	W4793396H03	フックシユ (案内テコ)	Bushing for feed regulator	1	
102	M9 0904 063	W4793395H01	段付キ軸 (案内テコ)	Set pin	1	
103	M9 2001 080	W4793394H01	コシユ栓 (案内テコ)	Rubber plug φ20×4	1	
104	MF 05A0 572	A 140D042H01	ツル巻キバネ (戻り止メ)	Spring for stopper pin	1	
105	MF 90A0 852	W487104H01	戻り止メ (縫目加減タイヤル)	Stopper pin for stitch length regulator	1	
106	MF 90A0 640	W484899H02	ネジ棒	Screw bar	1	
107	MF 05A0 631	A 130C028H01	タイヤル	Dial	1	
108	M9 1209 002	B 503887H01	平ネジ 3 16(28)×8	Screw 3 16(28)×8	1	
109	M9 1002 080	A 140D035H01	コシユ栓 (タイヤル)	Rubber plug	1	
110	M9 1000 085	S 932N110P09	φリソク (ネジ棒) φ10	O-ring for screw bar φ10	1	
111	M9 1516 002	B 5092945H02	平ネジ 15 64(28)×8.5	Screw 15 64(28)×8.5	2	
112	M9 1207 003	B 5092888H01	丸平ネジ 3 16(28)×6.5	Screw 3 16(28)×6.5	1	
113	MF 80A0 632	W346067H01	レバネ (縫目加減)	Reverse sewing lever	1	
114	M9 5003 053	B 503895H01	バネ座金 (レバー)	Spring washer	1	
115	M9 0600 085	S 932N110P04	φリソク (軸)	O-ring for reverse sewing lever φ6	1	
116	MF 10A0 633	W450088H01	軸 (縫目加減)	Shaft for reverse sewing lever	1	
117	M9 1501 007	B 509256H01	棒先丸平ネジ 15/64(28)×14.5	Screw 15 64(28)×14.5	1	
118	MF 10A0 708	W501378H01	バネ止メ板	Bracket for spring	1	
119	MF 10A0 572	W447225H01	ツル巻キバネ (縫目加減)	Spring for reverse sewing crank	1	
120	MF 40E1 635	W462614G03	縫目加減腕 (コロ・ネジ付キ) (組)	Reverse sewing crank complete	1	
121	M9 0905 063	W501377H01	レコシユ (案内テコ継ぎ)	Set pin for feed connecting link	1	

LS2-150

PRESSER FOOT MECHANISM

From the library of: Diamond Needle Corp



押工関係

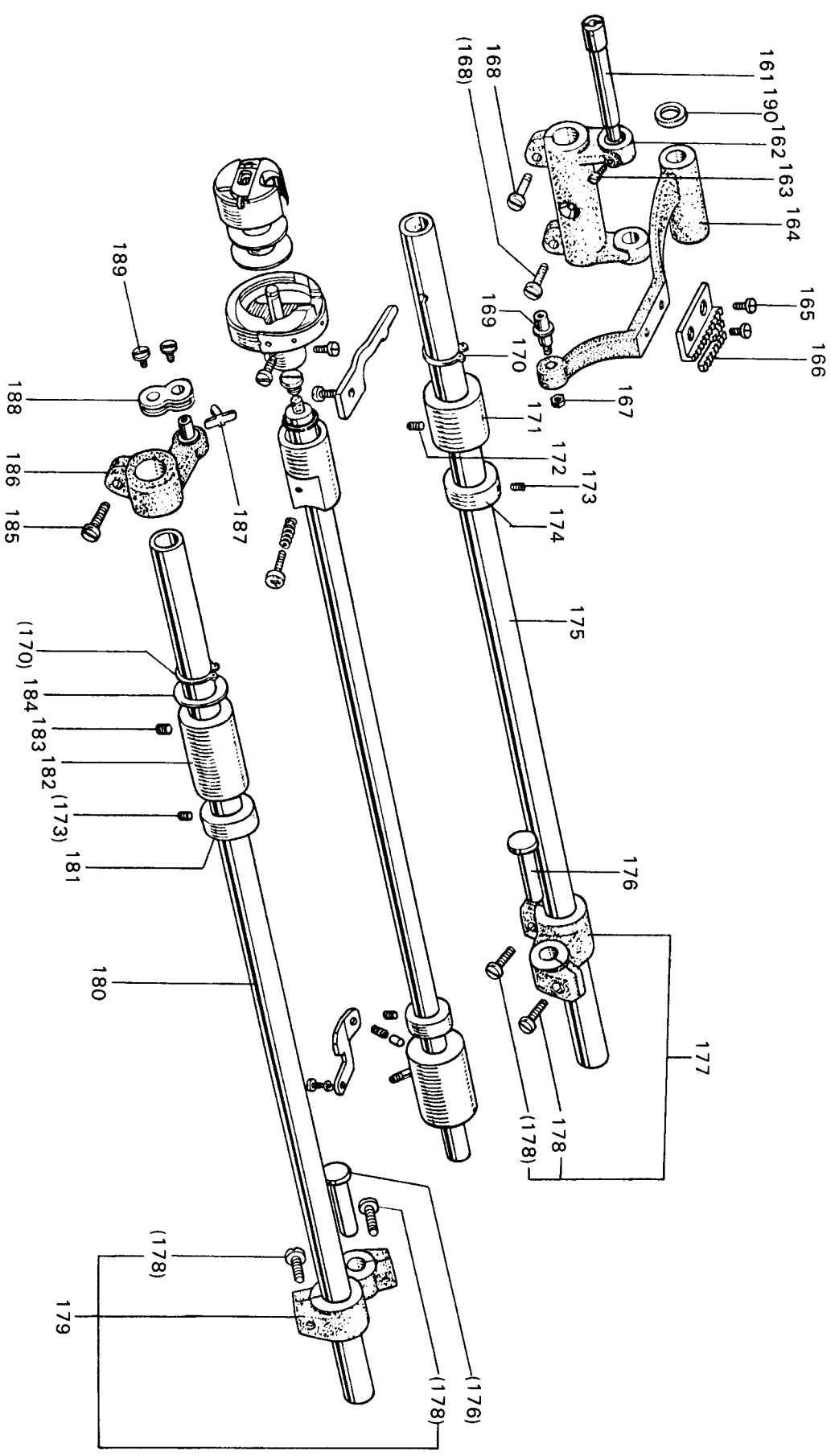
From the drawing: id:ayabraqi thq From

Fig. No.	部品コード Parts. No.	資材コード Ref. No.	部 品 名	Description	使用 個数 Amt. Req.	共通部品 LS2-150-MOB	Common Parts
126	MF 70A0 738	W481477H01	引 棒 (押工上ゲ)	Knee lifter rod	1		
127	M9 1219 015	W481460H01	段付キ平ネジ 3/16(28)×6.7	Hinged screw 3/16(28)×6.7	2		
128	M9 1503 031	W481459H01	段付キボルト (押工上ゲレバー)	Bolt for knee lifter lever	1		
129	MF 70A1 950	W481458H01	押工上ゲレバー (右)	Knee lifter lever (right)	1		
130	MF 70A0 511	W481456H01	操作 棒 (突上ゲ棒)	Knee lifter connecting rod	1		
131	M9 0560 060	P 587017X01	溝付キピン (B×形)φ5×24	Pin for spring φ5×24	1		
132	MF 70A0 572	W481478H01	ソール巻キバネ (押工上ゲレバー)	Spring for knee lifter lever	1		
133	M9 0419 060	W502957H05	ピン (押工上ゲレバー)φ4×37.5	Tension releasing pin φ4×37.5	1		
134	M9 1504 031	W481459H03	段付キボルト 15/64(28)×13.5	Bolt 15/64(28)×13.5	1		
135	MF 70A0 350	W484212H01	糸ユルメカム	Tension releasing cam	1		
136	MF 70A2 950	W481457H02	押工上ゲレバー (左)	Knee lifter lever (left)	1		
137	MF 10A0 216	W502083H01	上ネ 案内	Thread guide	1		
138	M9 1107 002	W500092H01	平ネ 案内	Screw 11/64(40)×5.5	1		
139	MF 10A0 105	P 974011X01	押工 (標準)	Pressor foot	1		
140	MF 21D0 105	P 974017X01	押工 (薄物)	Pressor foot	1		
141	M9 0939 002	W464016H02	平ネ 案内	Screw 9/64(40)×11	1		
142	M9 1102 001	W500489H01	頭ナシ止メネジ 11/64(40)×2.7	Set screw 11/64(40)×2.7	1		
143	MF 10A0 267	W502081H01	メタタ ル (押工棒)	Bushing for presser bar	1		
144	MF 10A0 262	W502079H01	押工 棒 (標準)	Presser bar	1		
145	MF 80A0 253	W487032H01	押工上ゲカム	Presser bar lifting cam	1		
146	M9 0800 086	P 625001X01	オイルシール (押工上ゲカム)	Oil seal for presser bar lifting cam	1		
147	MF 80A0 252	W486373H01	押工 上ゲ	Presser bar lifter	1		
148	M9 1506 001	W500985H01	頭ナシ止メネジ 11/64(40)×6.6	Set screw 11/64(40)×6.6	1		
149	M9 1506 001	B 509087H01	頭ナシ止メネジ 15/64(28)×8	Set screw 15/64(28)×8	1		
150	MF 70A1 265	W481461H02	押工棒ダキ	Presser bar lifting bracket	1		
151	MF 12B0 259	W502441H01	押工バネ	Presser spring	1		
152	M9 1126 002	W487097H01	平ネ 案内	Screw 11/64(40)×10	1		
153	MF 20A0 703	W475491H01	案内 棒 (押工バネ)	Presser bar guide	1		
154	M9 3209 035	W481436H01	ソナミネジ (押工調節)1/2(28)×6.3	Thumb screw for presser regulator 1/2(28)×5	1		
154	M9 3202 047	W471438H01	特殊ナット 1/2(28)×5	Special nut 1/2(28)×5	1		
910	MF 05E0 252	W488412G01	押工上ゲレバー (左組)	Knee lifter lever Left (set)	1		

LS2-150

水平送り軸・上下送り軸関係
 FEED ROCK SHAFT & FEED LIFTING SHAFT MECHANISM

From the library of: Diamond Needle Corp



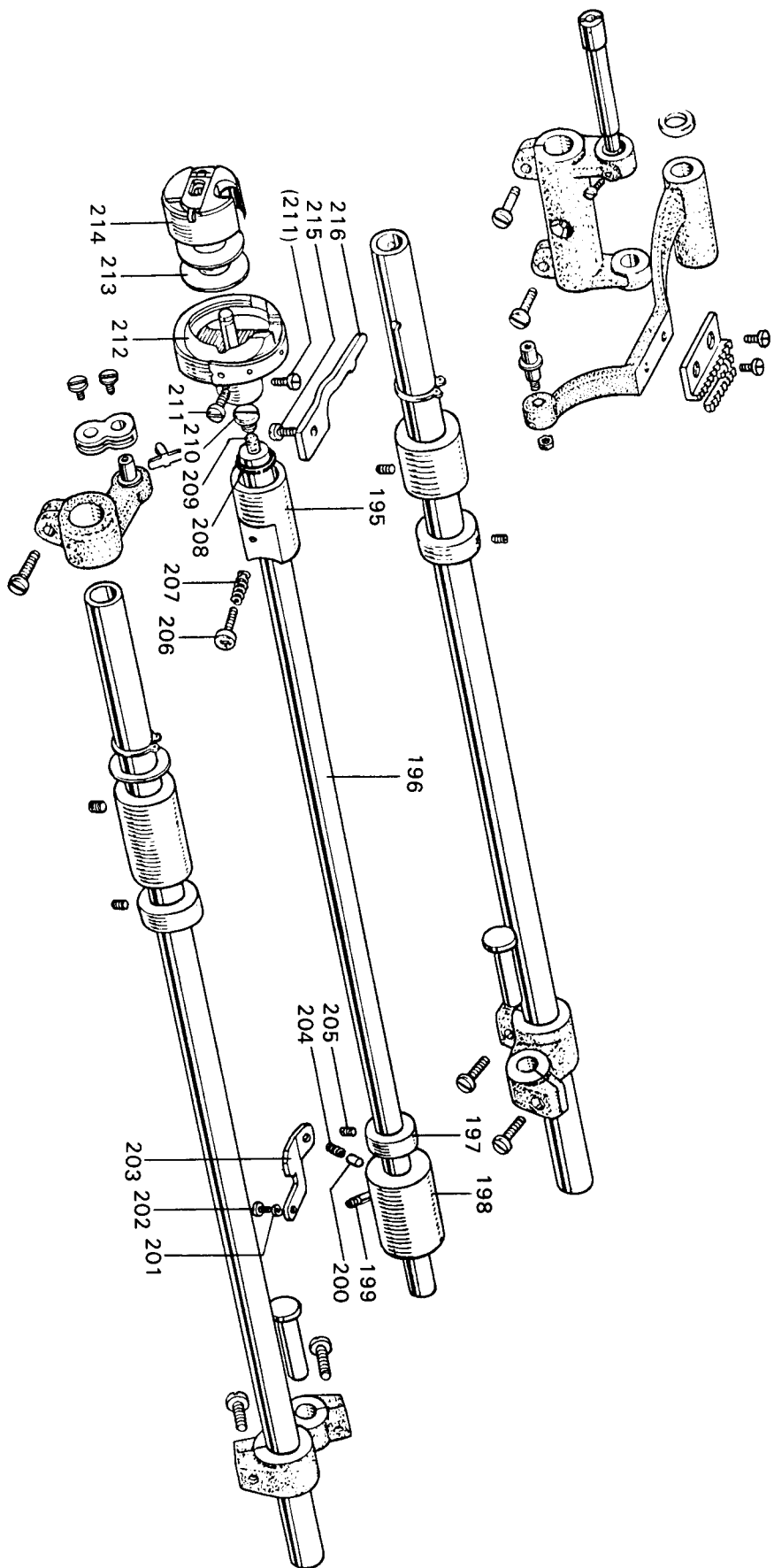
水平送り軸・上下送り軸関係

From the drawing of the machine

Fig. No.	部品コード Parts No.	資料コード Ref. No.	部 品 名	Description	使用 個数 Amt. Req.	共通部品 Common Parts
161	MF 05A0 283	A 140D064H01	軸 (送り台支工)	Shaft for feed bar	1	LS2-150-MOB
162	MF 90A0 278	W488509G01	送り腕 (水平左) ネジ付	Feed rock shaft crank (left)	1	
163	M9 1110 002	W500294H01	平ネジ	Screw	1	
164	MF 05A0 281	A 130C033G01	送り台	Feed bar	1	
165	M9 0806 002	B 508857H01	平ネジ 1 8(44)×6 (標準3枚歯)	Screw 1 8(44)×6	2	
166	MF 10A0 104	W462604H01	送り腕 (薄物4枚歯)	Feed dog	1	
167	M9 1252 045	W487007H01	ナット 3 16(32)×3.5	Nut 3 16(32)×3.5	1	
168	M9 1204 003	B 508978H01	丸平ネジ 3 16(28)×12	Screw 3 16(28)×12	2	
169	M9 1257 030	A 140D062H01	特殊ネジ	Special screw	1	
170	M9 0315 065	S 922N010P15	C形止め輪 (軸用15)	C-type stop ring	2	
171	MF 70A1 286	W481475H01	水平送り軸メタル (左)	Bushing for feed rock shaft (left)	1	
172	M9 1503 001	B 508971H01	頭ナジメネジ 15 64(28)×4.5	Set screw 15 64(28)×4.5	1	
173	M9 1602 001	W500036H01	頭ナジメネジ 1 4(40)×4	Set screw 1 4(40)×4	4	
174	MF 80A0 352	W482357H01	カラ	Collar	1	
175	MF 70A0 491	W481420H01	水平送り軸	Feed rock shaft	1	
176	M9 0904 060	W502476H02	ピン (ツバツキ軸)φ9.53×21	Pin for feed rock shaft crank (right)	2	
177	MF 70A0 279	W482888G01	送り腕 (水平右) ネジ付	Feed rock shaft crank (right)	2	
178	M9 1204 003	B 508978H01	丸平ネジ 3 16(28)×12	Screw 3 16(28)×12	4	
179	MF 90A0 277	W482889G01	上下送り腕 (右) ネジ付	Feed lifting rock shaft crank (right)	1	
180	MF 70A0 460	W481673H02	上下送り軸	Feed lifting rock shaft	1	
181	MF 80A0 352	W482357H01	カラ	Collar for feed lifting rock shaft	1	
182	MF 70A0 286	W481663H01	上下送り軸メタル (左)	Bushing for feed lifting rock shaft (left)	1	
183	M9 1513 001	B 509060H01	頭ナジメネジ 15 64(28)×10.5	Set screw 15 64(28)×10.5	1	
184	M9 1502 050	W481674H01	座金	Washer	1	
185	M9 1112 002	W501889H01	平ネジ 11 64(40)×12	Screw 11 64(40)×12	1	
186	MF 05A0 276	A 130C048G01	上下送り腕 (左)	Feed lifting rock shaft crank (left)	1	
187	MF 05A0 780	A 140D061H01	ホルダー	Holder	1	
188	MF 05A0 910	A 140D060H01	リンク	Link	1	
189	M9 0942 003	A 140D063H01	丸平ネジ 9 64(40)×6.5	Screw 9 64(40)×6.5	2	
190	M9 0619 050	W484853H01	ワッシャー	Washer	1	

LS2-150

ROTATING HOOK SHAFT & ROTATING HOOK MECHANISM

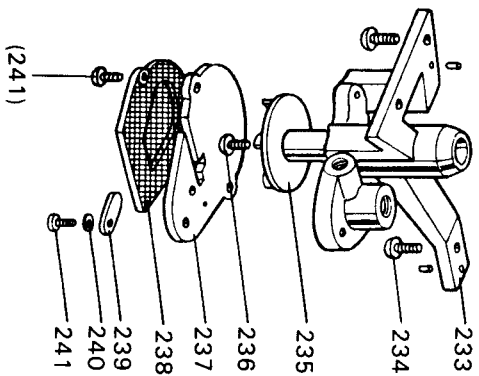
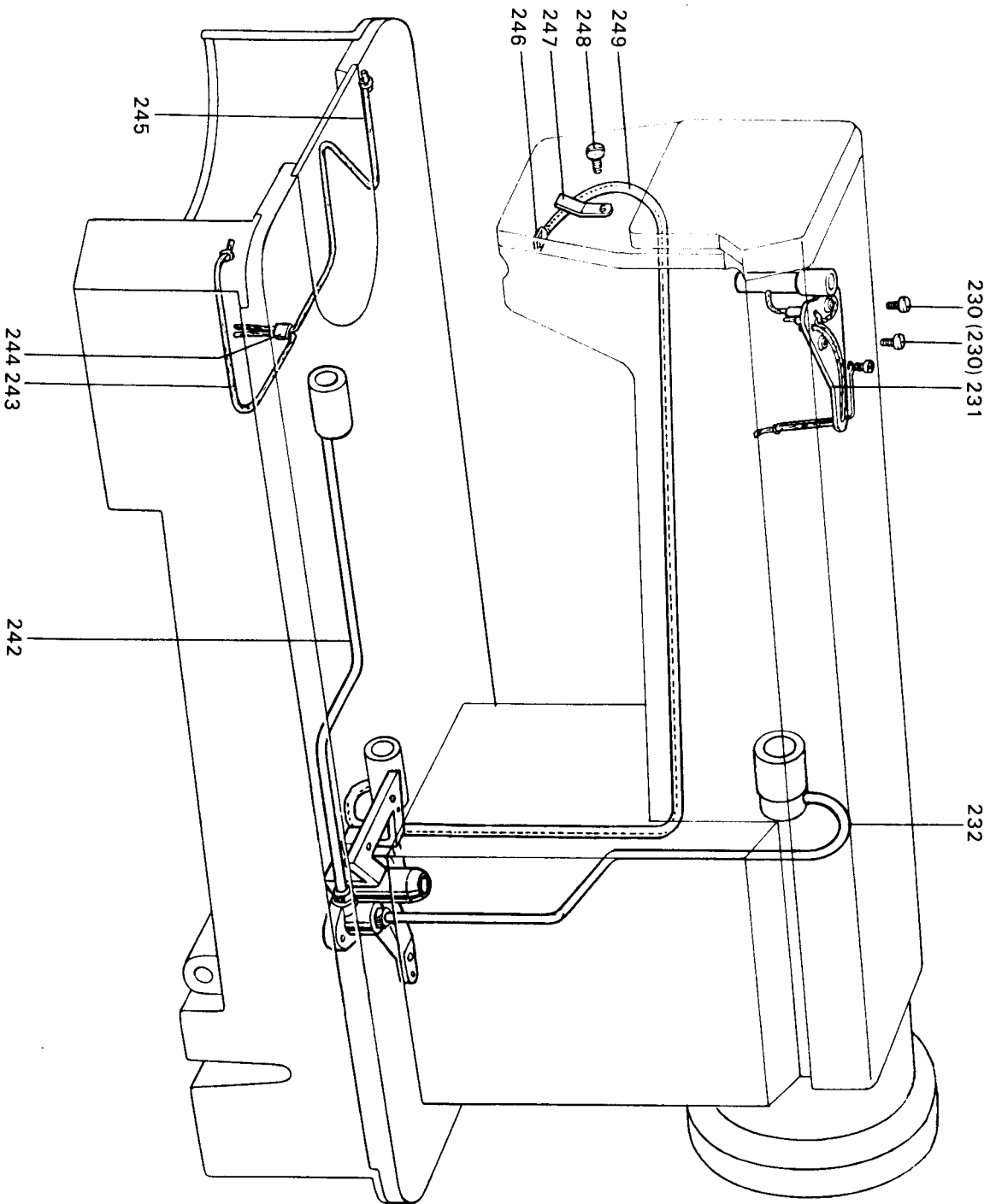


下軸・力関係

From the drawing of the pump

Fig. No.	部品コード Parts. No.	資材コード Ref. No.	部 品 名	Description	使用 個数 Amt. Req.	共通部品 Common Parts
195	MF 80A0 451	W346051H01	下軸メタル (左)	Bushing for hook shaft (left)	1	LS2-150-MOB
196	MF 80A0 450	W486311H01	下軸 (標準)	Rotating hook shaft	1	
197	MF 10A0 352	B 422844H01	カラ (下軸)	Collar for hook shaft	1	
198	MF 80A0 452	W486309H01	下軸メタル (右)	Bushing for hook shaft (right)	1	
199	MF 80A0 688	W486304H01	ハイク	Pipe for hook shaft bushing	1	
200	M9 5008 063	W486305H01	フレンジジャー (特殊ピン)	Plunger	1	
201	M9 0104 053	S 913N210P06	バネ座金	Spring washer	1	
202	M9 1515 002	B 508963H02	平ネジ 15 64(28)×10	Screw 15 64(28)×10	1	
203	MF 80A0 154	W486312H01	案内板	Guide plate	1	
204	MF 80A0 572	W486303H01	ソール巻パネ	Spring	1	
205	M9 1503 001	B 508971H01	頭ナシ止めネジ 15 64(28)×4.5	Set screw 15 64(28)×4.5	2	
206	M9 1506 030	W486327H01	特殊ネジ (油調節)	Oil adjusting screw	1	
207	MF 80A0 572	W486303H01	ソール巻パネ	Spring for oil adjuster	1	
208	M9 0803 086	P 625002X01	オイルシール (下軸)	Oil seal for rotating hook shaft	1	
209	MF 05A0 740	W488547H01	フィルター	Filter	1	
210	M9 1251 030	W500190H01	特殊ネジ 3 16(32)×6.7	Special screw 3 16(32)×6.7	1	
211	M9 1101 002	W500194H01	平ネジ 11 16(40)×4.0	Screw 11 16(40)×4.0	2	
212	MF 10A0 120	P 975008X01	カマ (HSL-BS(J)) KHS-12S	Rotating hook (HSL-BS(J)) KHS-12S	1	
213	MF 10A0 123	P 976019X01	ボビン (標準)	Bobbin	1	
214	MF 10E0 125	P 976009X01	ボビンケース (標準)	Bobbin case	1	
215	M9 1118 002	B 509061H01	平ネジ 11 64(40)×10	Screw 11 64(40)×10	1	
216	MF 10A0 229	W462633H01	内ガマ止メ (標準)	Rotating hook positioner	1	

LS2-150



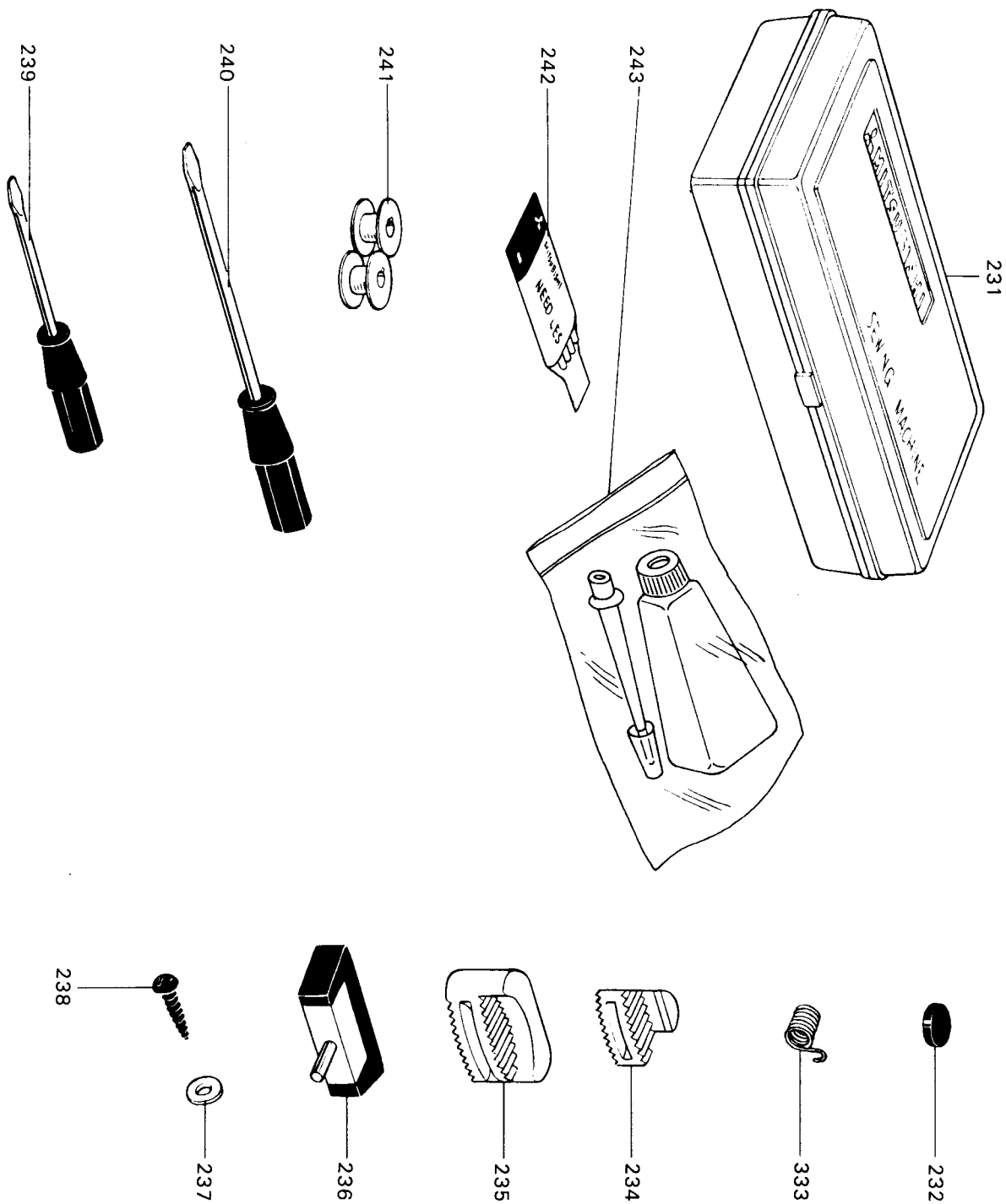
給油関係

From the drawing of the pump

Fig. No.	部品コード Parts No.	資材コード Ref. No.	部 品 名	Description	使用 個数 Amt. Req.	共通部品 Common Parts
230	M9 0939 002	W464016H02	平ネジ 9 64(40)×11	Screw 9 64(40)×11	2	LS2-150-MOB
231	MF 80A0 601	W486313G02	取り付け板 (紐付き) (組)	Oil braid fitting plate	1	
232	MF 80A1 688	W476410G02	ハ イ (上軸給油) (組)	Oil pipe for arm shaft	1	
233	MF 80A0 783	W346046H01	ホソクケース	Oil pump (body)	1	
234	M9 1103 004	W467868H01	クランクネジ 11 64(40)×13	Screw 11 64(40)×13	3	
235	MF 10A0 685	W470288H01	羽根車	Oil pump impeller	1	
236	M9 0810 002	W501133H01	平ネジ 1 8(44)×8	Screw 1 8(44)×8	1	
237	MF 10A0 601	W461088H01	取り付け板	Oil pump fitting plate	1	
238	MF 10E0 337	W481402G01	金網 (組)	Oil pump screen complete	1	
239	MF 10A1 742	W470250H01	蓋	Oil adjusting plate	1	
240	M9 0402 053	W500297H01	ハネ座金	Spring washer	1	
241	M9 0801 004	W467881H01	クランクネジ 1 8(44)×13	Screw 1 8(44)×13	3	
242	MF 80A2 688	W461745G02	ハ イ (下軸給油) (組)	Oil pipe for hook shaft	1	
243	MF 05A0 148	W462988H01	油 紐 (上下送り腕) φ2.5×300	Oil braid for feed lifting mechanism	1	
244	MF 80A0 680	W501092H01	油 紐	Holder for oil braid	1	
245	MF 05A1 148	W488988H08	油 紐 (水平送り腕) φ2.5×330	Oil braid for feed rock mechanism φ2.5×330	1	
246	MF 10A0 740	W502394H01	フ ェ ル ト	Felt pouch for return oil filter	1	
247	MF 70A0 689	W484833H01	ホルダ	Holder for oil pipe	1	
248	M9 1107 002	W500092H01	平ネジ 11 64(40)×5.5	Screw 11 64(40)×5.5	1	
249	MF 20A0 731	W484209H03	ピニールパイプ	Oil return pipe	1	

LS2-150

ACCESSORY BOX & ITS ACCESSORIES



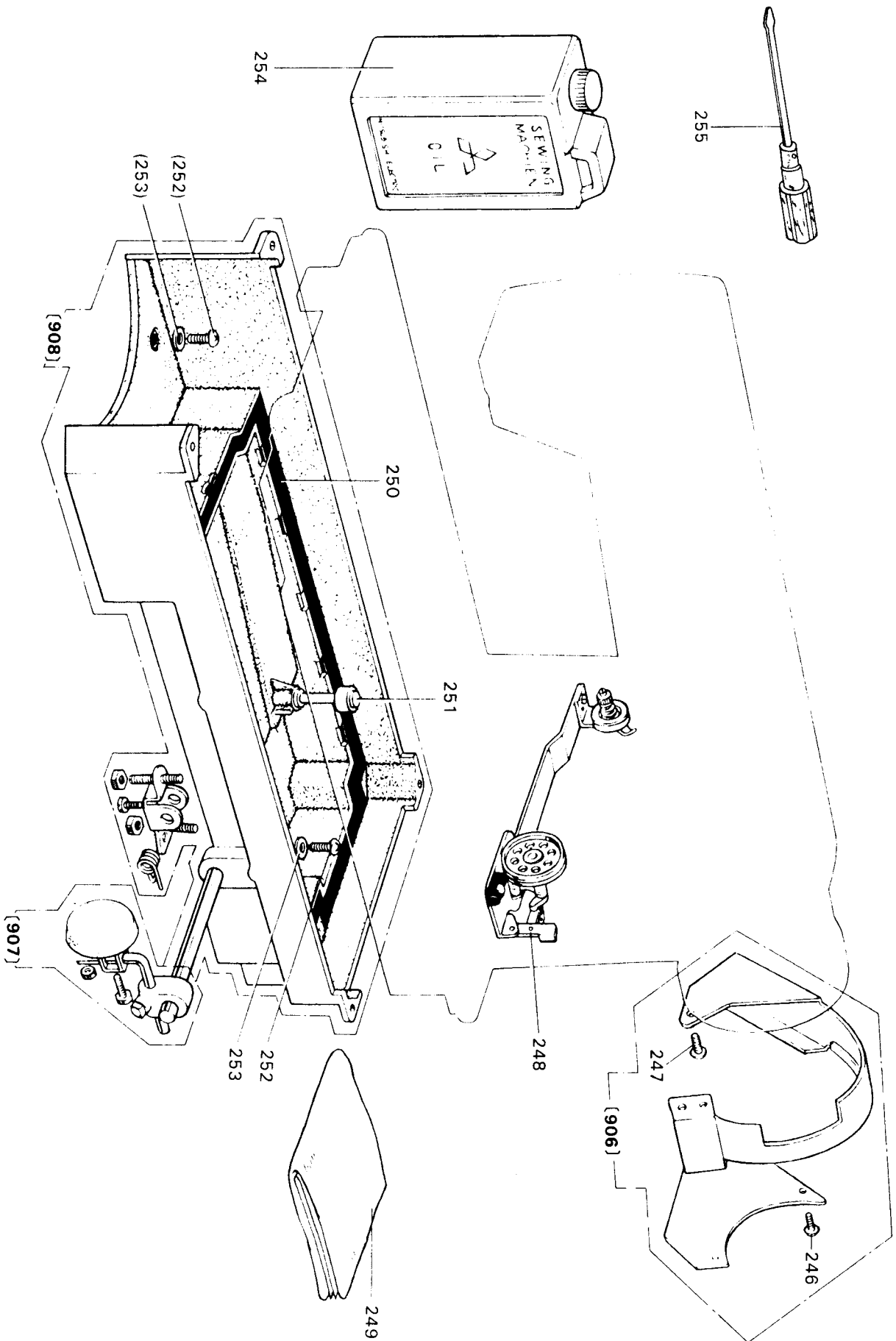
付屬品箱關係

From the Nippon Denki Co., Ltd.

Fig. No.	部品コード Parts No.	資材コード Ref. No.	部 品 名	Description	使用 個數 Amt. Req.	共通部品 LS2-150-MOB	Common Parts
231	MF 60A0 749	W231722H01	付屬品箱	Accessory box	1		
232	M9 0701 099	P 463000X01	0 P - S 磁石	Magnet block for reservoir	1		
233	MF 10A0 187	W486372H01	糸取りハネ (標準)	Thread take-up spring	1		
234	MF 70A1 419	W476426H02	防振ゴム (小)	Vibration preventing rubber (small)	2		
235	MF 70A0 419	W476425H02	防振ゴム (大)	Vibration preventing rubber (large)	2		
236	MF 70E0 418	W481678G01	ゴムヒンジ (組)	Table hinge with rubber cushion	1		
237	M9 0601 050	S 913N040P06	座 金 6	Washer for bobbin winder	2		
238	M9 0401 041	S 908N159P01	丸木ネジ 4.5X20	Screw for bobbin winder	2		
239	MB 02A1 608	P 842002X01	ネジ (小)	Screw driver (small)	1		
240	MB 02A0 608	P 842003X01	ネジ (中)	Screw driver (middle)	1		
241	MF 10A0 123	P 976019X01	ホジピン	Bobbin	4		
242	MF 70A0 128	S 970010H01	ミシン針 DBX1-2 214	Needle DBX1-2 214	4		
243	MF 60A0 137	P 831002X01	油差シ	Oil with oiler	1		

LS2-150

OIL RESERVOIR & OTHER ACCESSORIES



油槽・ソノ他付属品関係

From the library of Nippon Diesel Engine Co., Ltd.

Fig. No.	部品コード Parts No.	資材コード Ref. No.	部 品 名	Description	使用 個数 Amt. Req.	共通部品 Common Parts
246	M9 1101 004	W466810H01	フ ラ ヴ ィ ン ネ ジ 11 64(40)×8	Screw 11 64(40)×8	3	LS2-150-MOB
247	M9 1505 004	W467868H02	フ ラ ヴ ィ ン ネ ジ 15 64(28)×8	Screw 15 64(28)×8	3	
906	MF 20E0 776	W341683G01	ベ ル ト カ バ ー (組) (BE-2)	Belt cover complete (BE-2)	1	
248	MF 20E0 190	P 992002X01	糸 掛 仕 掛 (組)	Bobbin winder complete	1	
249	MF 60A0 734	W220627H02	ビ ニ ー ル カ バ ー	Vinyl cover	1	
250	MF 20A2 691	W471440H02	ガ ス ケ ッ ト (小) (油槽)	Gasket for oil reservoir (small)	1	
251	MF 20A3 691	W471441H02	ガ ス ケ ッ ト (大) (油槽)	Gasket for oil reservoir (large)	1	
252	MF 70A0 578	W481685H02	膝 上 ケ ビ ン	Knee lifter lifting rod	1	
253	M9 2002 002	W486334H01	平 ネ	Oil drain screw 5 16(28)×10	2	
907	M9 7001 052	W470200H01	特 殊 座 金	Washer	2	
908	MF 40E0 227	W341682G04	膝 上 ケ 仕 掛 (組)	Knee lifter complete	1	
254	MT 70E0 139	W341681G01	油 槽 (組)	Oil reservoir complete	1	
255	MF 10E0 149	W227466H01	油 缶	Oil can	1	
	MF 60A0 608	W319408H01	ネ ジ 回 缶 (大)	Screw driver (large)	1	

LS2-150